

### Kombidämpfer elektrisch 5x GN 1/1 Einspritzung Touchdisplay farbig rechte Tür

<b>Modell</b>	<b>SAP -Code</b>	00014267
---------------	------------------	----------



- Dampftyp: Spritzen
- Anzahl der GN / en: 5
- GN / EN -Größe im Gerät [mm]: GN 1/1, EN 600x400
- GN -Gerätetiefe: 65
- Steuertyp: Touchscreen + Knopf
- Bildschirmgröße: 7"
- Feuchtigkeitskontrolle: Ja, indirektes Messen
- Erweiterte Feuchtigkeitsanpassung: Nein
- Delta t -Wärmevorbereitung: Ja
- Multi -Level -Kochen: Programm der Einschübe - Steuerung der Wärmebehandlung für jedes Gericht gesondert
- Türverfassung: abgelüftetes Sicherheits-Doppelglas, zur einfachen Reinigung zerlegbar

<b>SAP -Code</b>	00014267	<b>Dampftyp</b>	Spritzen
<b>Netzbreite [MM]</b>	907	<b>Anzahl der GN / en</b>	5
<b>Nettentiefe [MM]</b>	752	<b>GN / EN -Größe im Gerät [mm]</b>	GN 1/1, EN 600x400
<b>Nettohöhe [MM]</b>	657	<b>GN -Gerätetiefe</b>	65
<b>Nettogewicht / kg]</b>	75.00	<b>Steuertyp</b>	Touchscreen + Knopf
<b>Power Electric [KW]</b>	6.300	<b>Bildschirmgröße</b>	7"
<b>Wird geladen</b>	400 V / 3N - 50 Hz		

# Technisches Datenblatt



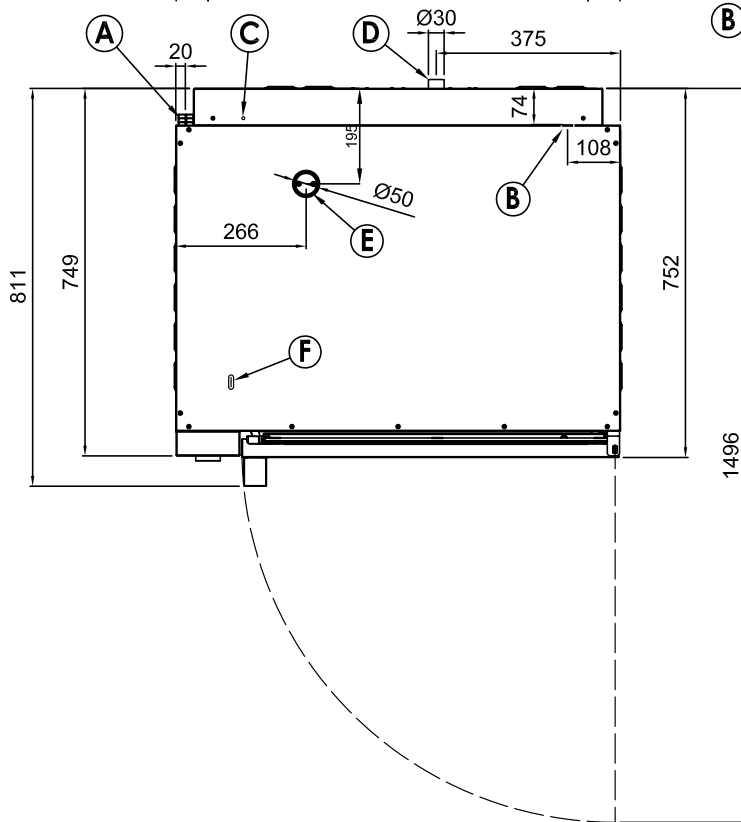
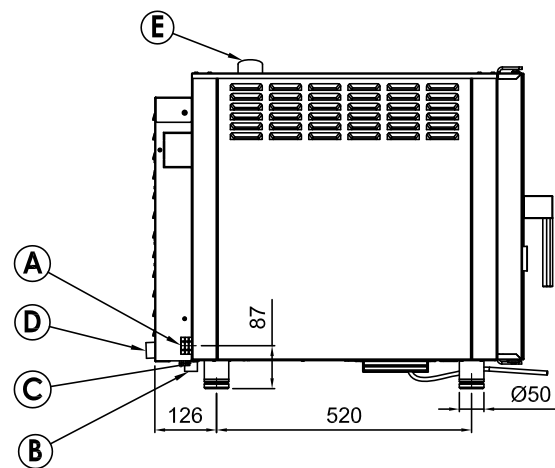
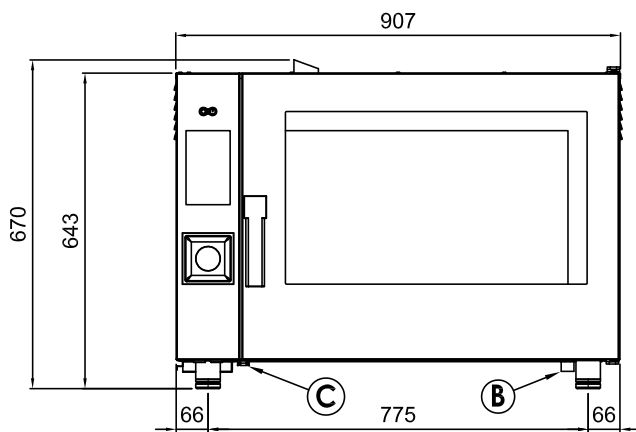
Technische Zeichnung

Kombidämpfer elektrisch 5x GN 1/1 Einspritzung Touchdisplay farbig rechte Tür

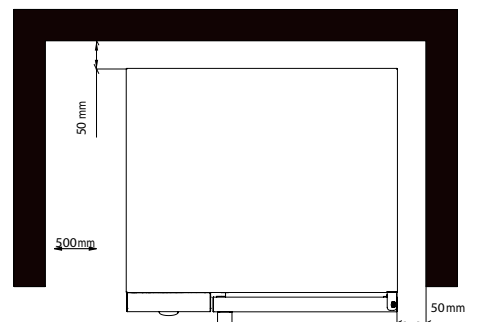
Modell

SAP -Code

00014267



- A Electrical connection
- B Softened water inlet (G3/4)
- C Equipotential bonding
- D Drain (Ø30)
- E Humidity discharge (Ø50)
- F Detergent hose inlet



\* Clearance requirements

## NOTE

\* Drain line must be vented

# Technisches Datenblatt



technische Parameter

## Kombidämpfer elektrisch 5x GN 1/1 Einspritzung Touchdisplay farbig rechte Tür

Modell

SAP -Code

00014267

### 1. SAP -Code:

00014267

### 2. Netzbreite [MM]:

907

### 3. Nettentiefe [MM]:

752

### 4. Nettohöhe [MM]:

657

### 5. Nettogewicht / kg:

75.00

### 6. Bruttobreite [MM]:

940

### 7. Grobtiefe [MM]:

900

### 8. Bruttohöhe [MM]:

780

### 9. Bruttogewicht [kg]:

85.00

### 10. Gerätetyp:

Elektrisches Gerät

### 11. Power Electric [KW]:

6.300

### 12. Wird geladen:

400 V / 3N - 50 Hz

### 13. Material:

AISI 304

### 14. Die Außenfarbe des Geräts:

Edelstahl

### 15. Feuchtigkeitskontrolle:

Ja, indirektes Messen

### 16. Verfügbarkeit stapeln:

Ja

### 17. Steuertyp:

Touchscreen + Knopf

### 18. Weitere Informationen:

Möglichkeit der umgekehrten Türöffnung - Griff auf der rechten Seite (ist bei der Bestellung anzugeben)

### 19. Dampfart:

Spritzen

### 20. Schornstein für die Feuchtigkeitsextraktion:

Ja

### 21. Verzögerter Start:

Ja

### 22. Bildschirmgröße:

7"

### 23. Delta t -Wärmevorbereitung:

Ja

### 24. Einheitliche Veredelung von Mahlzeiten EasyService:

Ja

### 25. Nachtkochen:

Ja

### 26. Multi-Level-Kochen:

Programm der Einschübe - Steuerung der Wärmebehandlung für jedes Gericht gesondert

### Kombidämpfer elektrisch 5x GN 1/1 Einspritzung Touchdisplay farbig rechte Tür

Modell

SAP -Code

00014267

**27. Erweiterte Feuchtigkeitsanpassung:**

Nein

**28. Langsames Kochen:**

ab 50 °C

**29. Fan Stopp:**

Betriebsunterbrechung beim Öffnen der Tür, ungebremst

**30. Beleuchtungstyp:**

LED-Beleuchtung in den Türen, auf einer Seite

**31. Hohlraummaterial und Form:**

AISI 304, mit gerundeten Ecken für das einfache Reinigen

**32. Reversibler Lüfter:**

Ja

**33. Sustaince Box:**

Ja

**34. Heizelementmaterial:**

Incoloy

**35. Sonde:**

Ja

**36. Dusche:**

manuell (optional)

**37. Abstand zwischen den Schichten [mm]:**

74

**38. Räucherfunktion:**

Ja

**39. Innenbeleuchtung:**

Ja

**40. Wärmebehandlung mit niedriger Temperatur:**

Ja

**41. Anzahl der Fans:**

1

**42. Anzahl der Lüftergeschwindigkeiten:**

3

**43. Anzahl der Programme:**

1000

**44. USB-Anschluss:**

Ja, für das Speichern der Rezepte und die Aktualisierung der Firmware

**45. Türverfassung:**

abgelüftetes Sicherheits-Doppelglas, zur einfachen Reinigung zerlegbar

**46. Anzahl der voreingestellten Programme:**

100

**47. Anzahl der Rezeptschritte:**

9

**48. Mindestvorrichtungstemperatur [° C]:**

50

**49. Maximale Gerätetemperatur [° C]:**

300

**50. Geräteheiztyp:**

Kombination von Dampf und Heißluft

**51. Haccp:**

Ja

**52. Anzahl der GN / en:**

5

# Technisches Datenblatt

technische Parameter



Kombidämpfer elektrisch 5x GN 1/1 Einspritzung Touchdisplay farbig rechte Tür

Modell

SAP -Code

00014267

**53. GN / EN -Größe im Gerät [mm]:**

GN 1/1, EN 600x400

**56. Querschnitt der Leiter CU [mm<sup>2</sup>]:**

1

– Výkon (kW): 3,7-5 (230 V); 6,4-8,7 (400 V)

**54. GN -Gerätetiefe:**

65

**57. Durchmesser Nominal:**

DN 50

**55. Lebensmittelregeneration:**

Ja

**58. Wasserversorgungsanschluss:**

3/4"